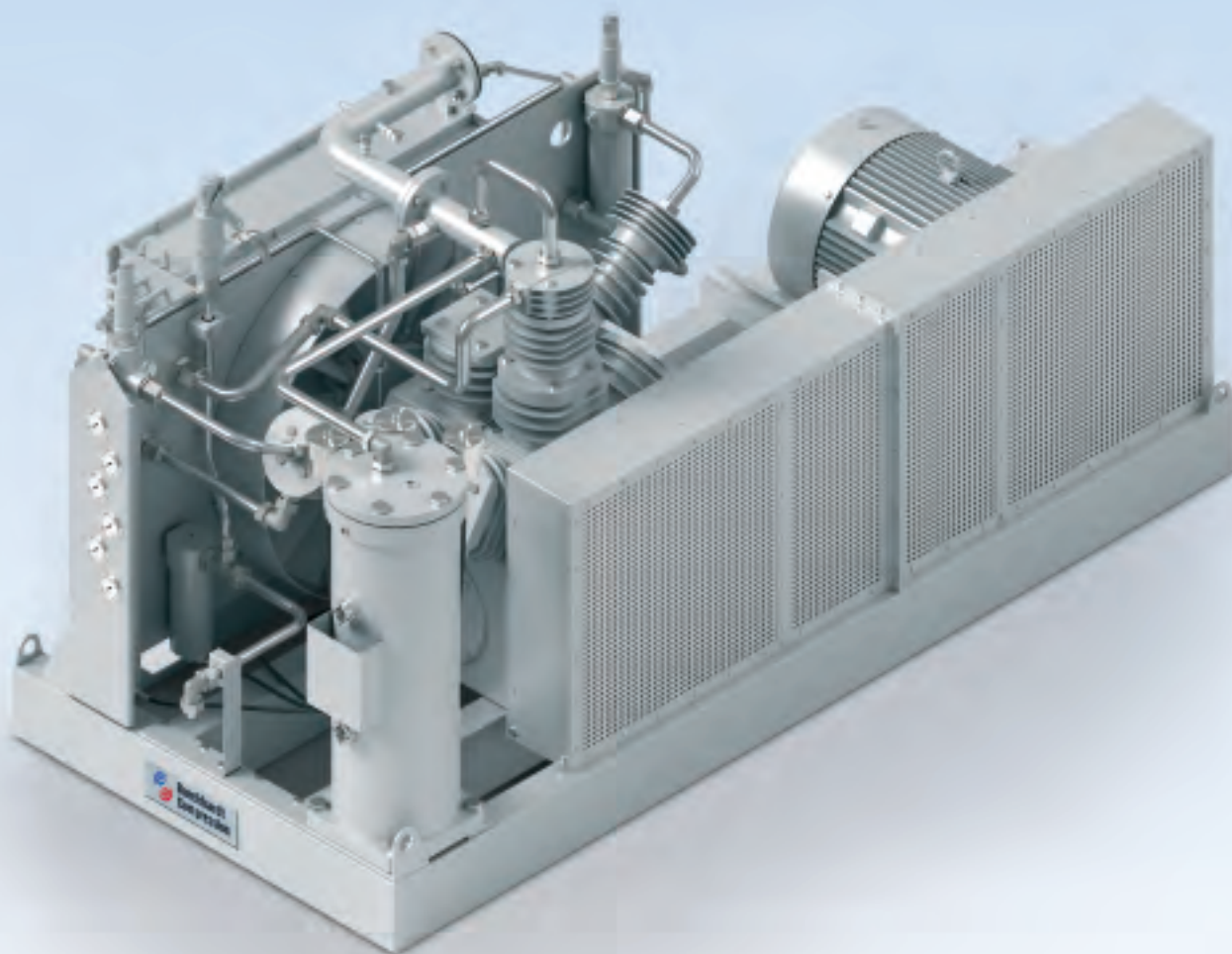


СТАНДАРТНЫЕ КОМПРЕССОРЫ ВЫСОКОГО ДАВЛЕНИЯ

КОМПАКТНЫЕ БЛОКИ ДЛЯ СЛОЖНЫХ УСЛОВИЙ ПРИМЕНЕНИЯ



BURCKHARDT COMPRESSION

МИРОВОЙ ТЕХНОЛОГИЧЕСКИЙ ЛИДЕР В ОБЛАСТИ ПРОИЗВОДСТВА ПОРШНЕВЫХ КОМПРЕССОРОВ

Компания Burckhardt Compression является одним из мировых лидеров на рынке поршневых компрессоров и единственным производителем, который предлагает полный ассортимент поршневых компрессоров. Специализированные компрессорные системы производства компании Burckhardt Compression используются в таких областях, как добыча нефти и газа, транспортировка и хранение газа, нефтепереработка и нефтеочистка, нефтехимическая и химическая промышленность и отрасль промышленных газов. Ведущие технологии компании Burckhardt Compression, высококачественные составные части компрессоров и полный ассортимент услуг позволяют клиентам по всему миру сводить к минимуму расходы за срок службы систем поршневых компрессоров. Начиная с 1844 года высококвалифицированные специалисты компании разрабатывают превосходные решения и задают высочайшие стандарты в отрасли сжатия газов.

МИРОВОЙ РЫНОК

- Международная сеть круглосуточных сервисных центров
- Возможность получения поддержки везде, где она требуется



НАШ ОПЫТ

Благодаря сотням работающих установок, компания Burckhardt Compression непрерывно совершенствует технологии и компоненты стандартных компрессоров высокого давления. За счет собственных инженерно-технических и производственных ресурсов компания выпускает высококачественное оборудование и компоненты, гарантирующие максимально длительный средний межремонтный срок работы.

**ТРАНСПОРТИРОВКА
И ХРАНЕНИЕ ГАЗА**

Работа с газами,
полученными методом
газификации сжиженного
газа

Впрыск газообразного
топлива
(двухтопливные двигатели)

Переработка биологических
отходов

Станции заправки
природным газом/сжатым
природным газом

Сейсмические исследования



ПРОМЫШЛЕННЫЕ ГАЗЫ

Сжатие и сепарация воздуха

Станции фасовки
промышленных газов

Водород

Азот

Системы восстановления
гелия

Аргон

Природный газ

Электролизные установки



H_2

He

CH_4

N_2

Ar

СОТНИ УСТАНОВОК В ШИРОКОМ ДИАПАЗОНЕ ОБЛАСТЕЙ ПРИМЕНЕНИЯ



Компрессор CU, удовлетворяющий самым высоким стандартам безопасности, на станции фасовки водорода

СТАНДАРТНЫЙ КОМПРЕССОР ВЫСОКОГО ДАВЛЕНИЯ

КОМПАКТНЫЕ БЛОКИ ДЛЯ СЛОЖНЫХ УСЛОВИЙ ПРИМЕНЕНИЯ

Стандартные компрессоры высокого давления компании Burckhardt Compression гарантируют высочайшую эксплуатационную эффективность. Использование ведущих технологий и компонентов собственного производства позволяет нашим клиентам полностью полагаться на наши компрессорные системы высокой надежности. Стандартный компрессор высокого давления поддерживает работу с самыми различными газами, включая критические и крайне легкие газы, что делает его уникальным и крайне мощным решением.

ОТСУТСТВИЕ УТЕЧЕК ГАЗА ДЛЯ БЕЗОПАСНОЙ И ЭКОНОМИЧНОЙ РАБОТЫ

- Отсутствие утечки газа в атмосферу, герметичность даже с очень легкими газами

ВЫСОЧАЙШАЯ ЭФФЕКТИВНОСТЬ

- Низкая степень повышения давления на ступень
- Компрессия в шесть ступеней для достижения высокого давления

СОБСТВЕННОЕ ПРОИЗВОДСТВО КОМПОНЕНТОВ

- Высокое качество компонентов, разрабатываемых и производимых на собственных предприятиях, гарантирует максимально длительный средний межремонтный срок работы и высочайшую доступность

ПРЕИМУЩЕСТВА КОЛЛЕКТОРА

- Тронковый поршень для уменьшения количества используемых запасных частей
- Широкий ассортимент материалов и технологий
- Работа с критическими газами, различные установки
- Надежная автономная установка, малая площадь опоры

СЕРТИФИКАЦИИ

В комплект поставки стандартных компрессоров высокого давления могут входить следующие сертификаты:

- MD, PED, ATEX и CE
- КНК для японского рынка
- ГОСТ и RTN
- Корабельные стандарты (DNV/GL, LR или аналогичный)
- Другие сертификаты

ФУНКЦИОНАЛЬНЫЕ ОСОБЕННОСТИ КОНСТРУКЦИИ

НАДЕЖНЫЙ КОМПРЕССОР ДЛЯ ВЫПОЛНЕНИЯ КРИТИЧЕСКИ ВАЖНЫХ ЗАДАЧ

КЛЮЧЕВЫЕ СОСТАВНЫЕ ЧАСТИ КОМПРЕССОРА — ДЛЯ ОБЕСПЕЧЕНИЯ МАКСИМАЛЬНОЙ ПРОИЗВОДИТЕЛЬНОСТИ И ДЛИТЕЛЬНОГО СРОКА СЛУЖБЫ

ПОРШНЕВЫЕ КОЛЬЦА

- Специально разработаны для высокого давления
- Изготовлены из металла для оптимальной смазки цилиндра и для уменьшения содержания масла в выходном газе
- Неметаллические для особых случаев

КОНЦЕНТРИЧЕСКИЕ КЛАПАНЫ

- Объединены возможности всасывания и нагнетания
- Компактный размер
- Простота в установке и демонтаже
- Металлические/неметаллические внутренние компоненты

ПОДШИПНИКИ ПОРШНЕВОЙ ГОЛОВКИ ШАТУНА

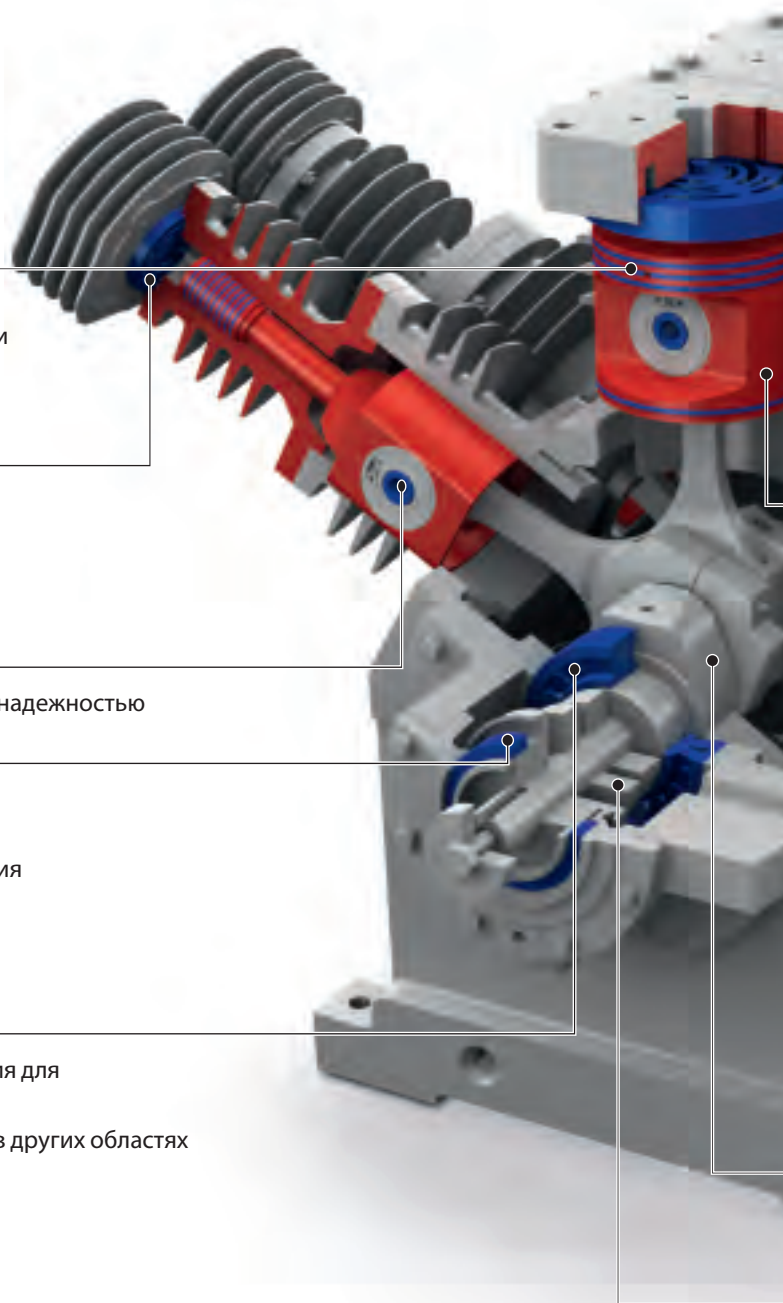
- Цилиндрические роликовые подшипники/втулки с высокой надежностью

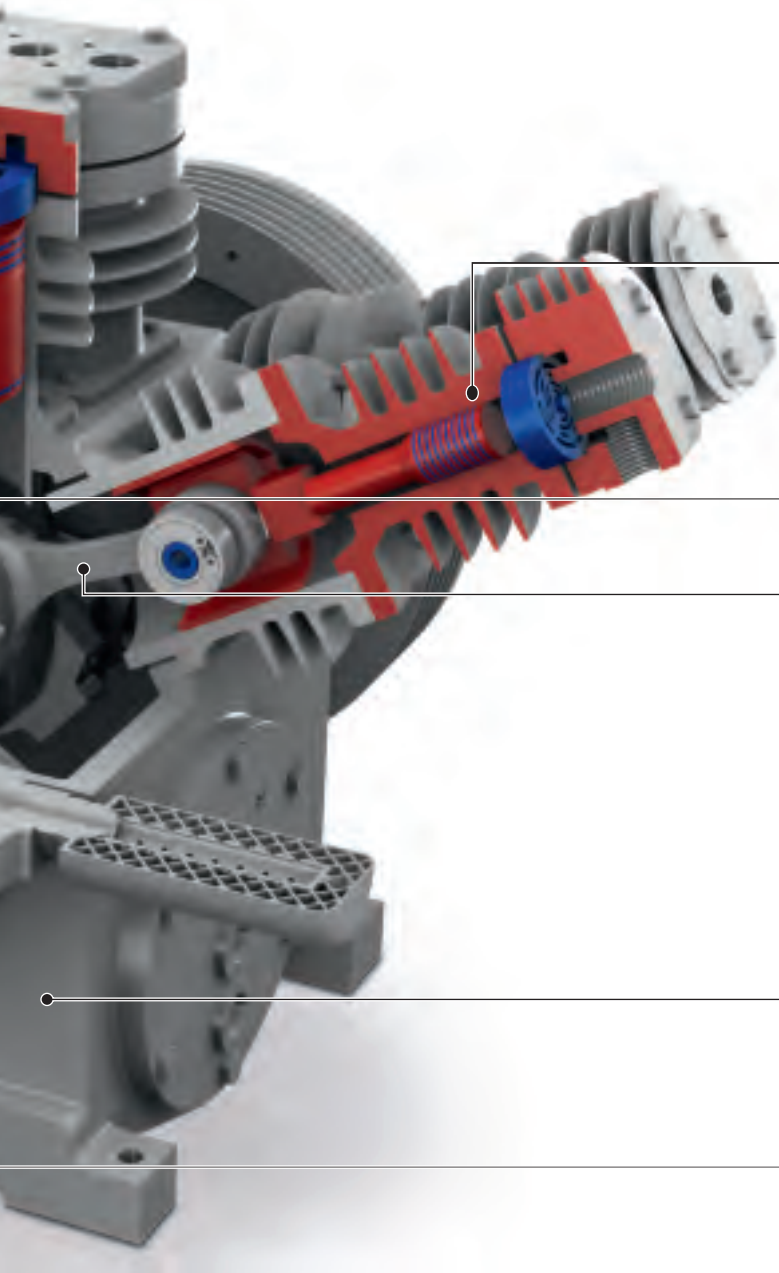
ПРОКЛАДКИ

- Герметичные и снижающие давление
- Сальник для низкого давления всасывания
- Механическое уплотнение для высокого давления всасывания
- Доступны в двух вариантах
- Без утечек газа

ОСНОВНЫЕ ПОДШИПНИКИ

- Специально разработанные подшипники скользящего трения для применения H_2 с высоким давлением всасывания
- Радиально-упорные двойные подшипники для применения в других областях





**ОСНОВНЫЕ КОМПОНЕНТЫ СОБСТВЕННОЙ
РАЗРАБОТКИ И ПРОИЗВОДСТВА —
ДЛЯ МАКСИМАЛЬНОЙ НАДЕЖНОСТИ**

ЦИЛИНДР

- Однократного действия
- Со специальным покрытием для длительного срока службы кольца
- Рубашка не требуется
- Охлаждается воздухом или водой

ПОРШЕНЬ

- Широкий диапазон размеров

ШАТУН

- Высокопрочный материал

**ПРОЧНАЯ КОНСТРУКЦИЯ —
ДЛЯ МАКСИМАЛЬНОЙ
ДОЛГОВЕЧНОСТИ**

БЛОК ЦИЛИНДРОВ

- Надежная и компактная конструкция
- Подходит для повышенного давления всасывания

КОЛЕНЧАТЫЙ ВАЛ

- Динамически сбалансированный

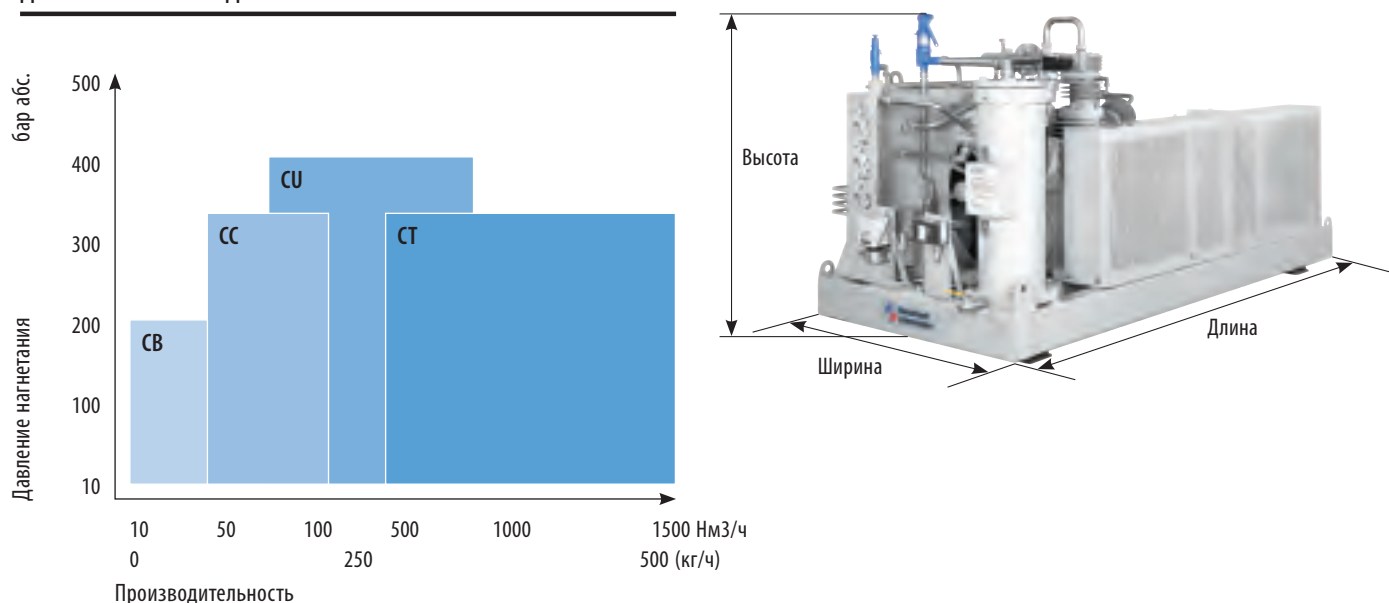
НАСОС ДЛЯ ПОДАЧИ СМАЗКИ

- Высоконадежный
- Кулачкового типа
- Приводится в действие коленчатым валом

ДИАПАЗОН ПРОИЗВОДИТЕЛЬНОСТИ

ОБШИРНЫЙ АССОРТИМЕНТ ДЛЯ ВСЕХ ОБЛАСТЕЙ ПРИМЕНЕНИЯ

ДИАПАЗОН ПРОИЗВОДИТЕЛЬНОСТИ

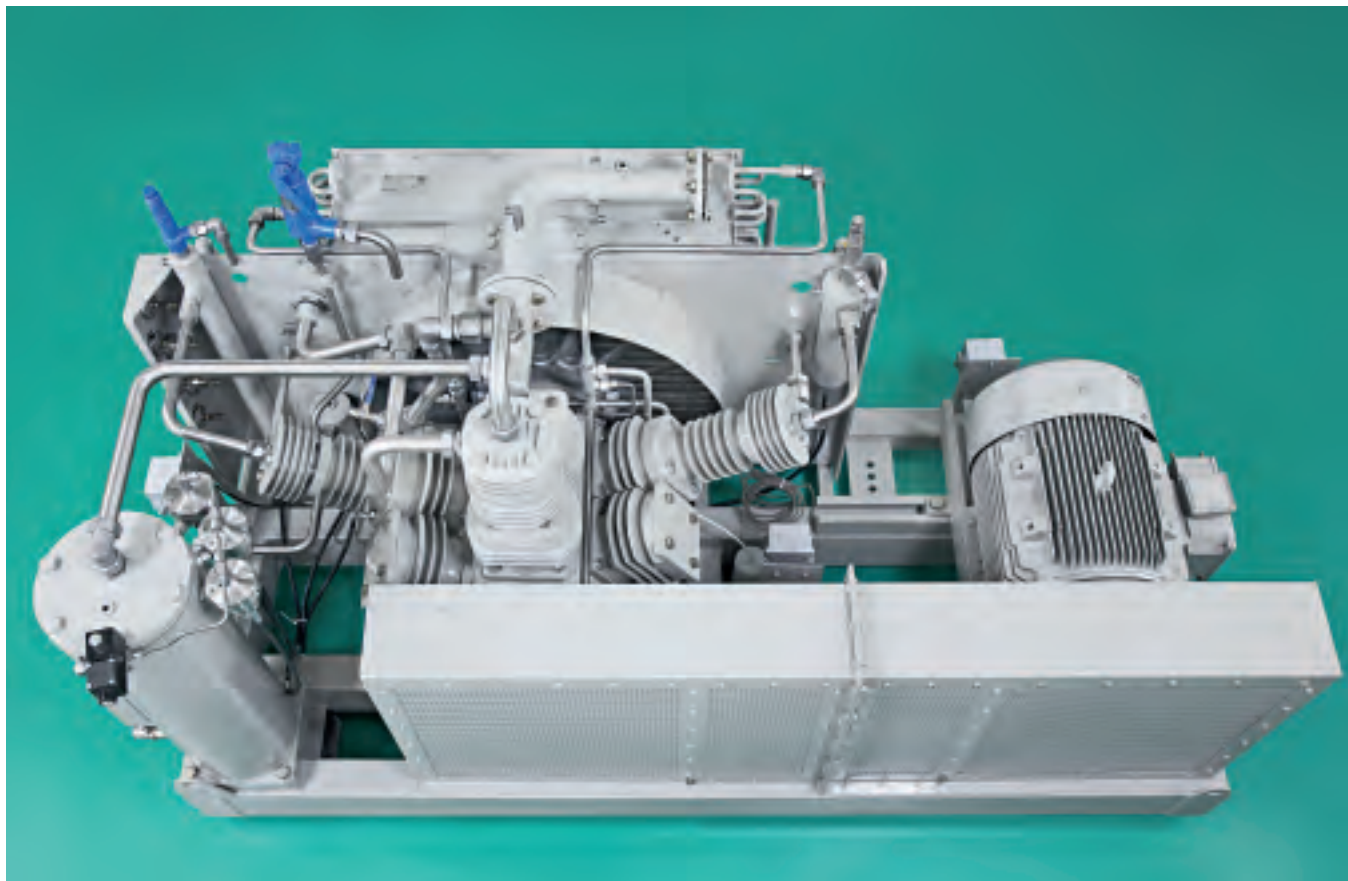


ТЕХНИЧЕСКИЕ ДАННЫЕ И РАЗМЕРЫ

Тип	Рабочий ход мм	Макс. скорость об/мин	Номинальная мощность кВт	Ширина мм	Высота мм	Длина мм	Вес кг
ВОЗДУШНОЕ ОХЛАЖДЕНИЕ							
СС	100	1365	45	1250	1415	1900	1350
СУ	100	1230	110	1200	1430	2600	1800
СТ	125	1045	200	1950	2000	3800	4800
ВОДЯНОЕ ОХЛАЖДЕНИЕ							
СВ	80	1500	18	800	800	1700	500
СТ	125	1045	200	2000	2000	4000	4800

Указанные выше модели доступны с 2–6-ступенчатой компрессией в зависимости от параметров всасывания и размера компрессора.

КОМПАКТНАЯ УСТАНОВКА С ВОЗДУШНЫМ ИЛИ ВОДЯНЫМ ОХЛАЖДЕНИЕМ



Компрессорная установка CU



Компрессорная установка CU



Компрессорная установка СТ

ПРОСТОТА УСТАНОВКИ



Компрессорная установка СТ, готовая к подключению

Компрессоры поставляются в виде собранных на заводе-изготовителе узлов с установкой на станции. Для запуска компрессора достаточно подключить его к впускному соединению, выходному соединению и источнику питания посредством панели управления.

- 1 Впускное соединение
- 2 Выпускное соединение
- 3 Напольные крепления с защитой от вибрации

ПАКЕТ КОМПЛЕКСНОГО РЕШЕНИЯ

Стандартные компрессоры высокого давления представляют собой стандартные пакеты с фиксированной конфигурацией; доступны четыре рамы (СВ, СС, СU и СТ). Эти четыре рамы с нормированными рабочими скоростями и стандартным комплектом поставки позволяют удовлетворять все запросы клиентов.

УСЛУГИ

РАСШИРЬТЕ ВОЗМОЖНОСТИ ТЕХНИЧЕСКОГО ОБСЛУЖИВАНИЯ

ПРОФИЛАКТИЧЕСКОЕ ТЕХНИЧЕСКОЕ ОБСЛУЖИВАНИЕ	<ul style="list-style-type: none"> – Комплексное специализированное обслуживание — от диагностики до профилактического технического обслуживания. – Соглашения, предусматривающие полный комплекс обслуживания, для обеспечения максимальной доступности 	<ul style="list-style-type: none"> – Обширный опыт установки компрессоров в различных средах применения 				
ОРГАНИЗАЦИЯ СНАБЖЕНИЯ ЗАПАСНЫМИ ЧАСТЯМИ	<ul style="list-style-type: none"> – Оригинальные запасные части с гарантией производителя оригинального оборудования – Рамочные соглашения касательно запасных частей 	<ul style="list-style-type: none"> – Рекомендации по складским запасам – Срочное выполнение работ в экстренных ситуациях – Более 16 000 запасных частей в наличии 				
ЭКСПЛУАТАЦИОННАЯ СЛУЖБА	<ul style="list-style-type: none"> – Высококвалифицированный обслуживающий персонал – Установка/ввод в эксплуатацию 	<ul style="list-style-type: none"> – Договоры на техническое обслуживание/ профилактическое обслуживание – Поддержка ввода в эксплуатацию – Установки «под ключ» 				
ТЕХНИЧЕСКАЯ ПОДДЕРЖКА	<ul style="list-style-type: none"> – Анализ производительности для оптимизированной и эффективной эксплуатации компрессора – Устранение неполадок – Анализ основных причин 	<ul style="list-style-type: none"> – Круглосуточная служба экстренного реагирования – Анализ сбоев на производственном участке – Консультации 				
РЕМОНТ	<ul style="list-style-type: none"> – Модернизация/обновление/ переоборудование – Перемещение машин – Ликвидация «узких мест» 	<ul style="list-style-type: none"> – Анализ режимов эксплуатации собственного оборудования и компрессорных систем других марок 				
РЕМОНТ КОМПОНЕНТОВ	<ul style="list-style-type: none"> – Анализ состояния – Рекомендации касательно того, какие компоненты можно или необходимо заменить 	<ul style="list-style-type: none"> – Внедрение самых современных технологий по мере возможности 				
СЕРВИСНЫЕ ЦЕНТРЫ ПО ВСЕМУ МИРУ	<p>Австралия: Бразилия: Канада: Китай: Франция: Германия:</p>	<p>Сидней Сан-Паулу Эдмонтон, Торонто Шанхай Париж Нойс</p>	<p>Индия: Италия: Япония: Сингапур: ЮАР: Южная Корея:</p>	<p>Вадодара, Колката Милан Токио Сингапур Санни Рок Пусан</p>	<p>Испания: Швейцария: Турция: ОАЭ: Великобритания: США:</p>	<p>Мадрид Винтертур Стамбул Дубай Бистер Хьюстон</p>
<p>Круглосуточная аварийная служба: +41 52 262 53 53</p>						

**ПОРШНЕВЫЕ КОМПРЕССОРЫ
ВЕДУЩИЕ ТЕХНОЛОГИИ
С САМЫМИ НИЗКИМИ РАСХОДАМИ
ЗА СРОК СЛУЖБЫ**

Компрессоры Labu®
Бесконтактные,
не содержащие масел



Компрессоры Labu®-GI
Полностью
сбалансированные



**Компрессоры
технологического газа
API 618** — самые низкие
расходы за срок службы



Гиперкомпрессоры
Безопасные и надежные,
до 3500 бар / 51 000
фунтов/кв. дюйм (абс.)



**Стандартные
компрессоры высокого
давления**
Компактные блоки для
сложных условий
применения



**СОСТАВНЫЕ ЧАСТИ КОМПРЕССОРА
МАКСИМАЛЬНАЯ
ПРОИЗВОДИТЕЛЬНОСТЬ
И ДЛИТЕЛЬНЫЙ СРОК СЛУЖБЫ**

Клапаны компрессоров

Кольца и сальники штока поршня
Redura®

Системы контроля
производительности

Компоненты для капитального
ремонта

Составные части компрессоров с
лабиринтным уплотнением поршня

Составные части гиперкомпрессоров

**УСЛУГИ
ПОЛНЫЙ АССОРТИМЕНТ**

Техническое обслуживание
клапанов Burckhardt

Организация снабжения запасными
частями

Эксплуатационная служба

Техническая поддержка

Ремонт и модернизация

Ремонт компонентов

Мониторинг состояния
и диагностика

Обучение

ДЛЯ ВСЕХ ПОРШНЕВЫХ КОМПРЕССОРОВ

Burckhardt Compression AG

CH-8404 Winterthur

Швейцария

Тел.: +41 52 262 55 00

Факс: +41 52 262 00 51

Тел. круглосуточной аварийной службы: +41 52 262 53 53

info@burckhardtcompression.com

www.burckhardtcompression.com

Региональный представитель

