



LABY® KOMPRESSOREN FÜR DAS LNG BOG MANAGEMENT

VIERTAKT-MOTOREN AUF KREUZFAHRTSCHIFFEN

LNG ALS ALTERNATIVER KRAFTSTOFF

Im Hinblick auf die Anstrengungen zur Reduktion des globalen CO₂-Fussabdrucks, fragen immer mehr Passagiere nach emissionsarmen Kreuzfahrten. Zusätzlich werden bevorstehende Regulierungen der IMO den zulässigen Schwefelanteil im Treibstoff bis 2020 auf 0,5% beschränken.

Daher ist LNG der bevorzugte alternative Treibstoff für neue Kreuzfahrtschiffe. Um aber die strukturelle Integrität der Gastanks auf dem Schiff sicherzustellen, muss das auftretende Boil-off Gas (BOG) verarbeitet werden. Die ölfreien Laby® Kompressoren von Burckhardt Compression sind in der Lage das BOG zu verdichten, sodass es in die Hilfsgeneratoren eingespiessen werden kann.

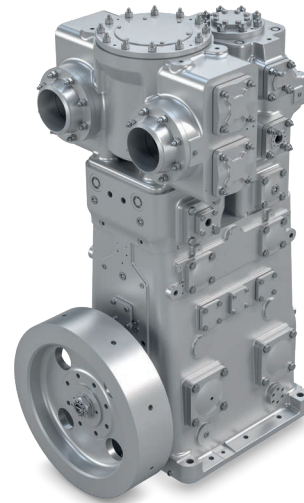
KUNDENVORTEILE DES LABY® KOMPRESSORS

- Gasdichtes Kurbelgehäuse erhöht die Sicherheit und verhindert Gasverlust
- Kryogener Betrieb ohne Vorwärmen des BOG
- Tiefer Energieverbrauch reduziert die Betriebskosten (OPEX)
- Tiefe Wartungskosten dank Labyrinthdichtung
- Geringe Komplexität für eine einfache Systemintegration
- Spezifisch entwickelte Vibrationsdämpfer um die Schwingungen des Kompressors zu reduzieren
- Wartung durch Schiffsbesatzung möglich
- Einfache parallele Betreuung eines Verdampfers
- Komplettes Angebot an Service-Dienstleistungen

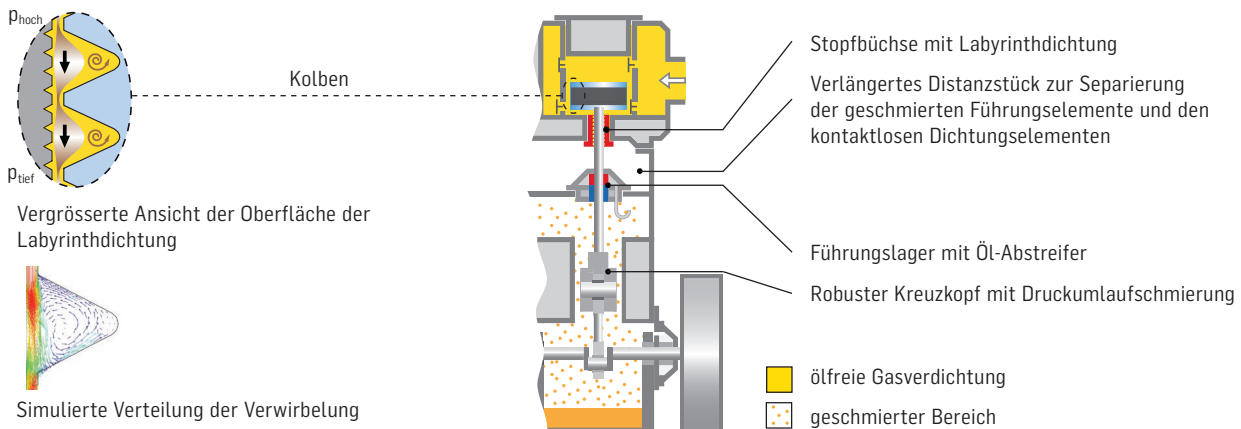
ÖLFREIER LABY® KOMPRESSOR FÜR DIE SCHIFFFAHRT

DESIGN-MERKMALE

- Robustes Design gemäss den Standards der Schifffahrt
- Kontaktlose und ölfreie Gasverdichtung
- Einzigartige, verschleissfreie Labyrinthdichtung
- Direkt angetrieben mittels Elektromotor
- Wassergekühlte Zylinder und Gaskühler
- Integriertes Schmierölsystem angetrieben durch die Kurbelwelle
- Konform mit IMO, IGF und IGC Bestimmungen



KONTAKTLOSE LABYRINTHDICHTUNG



TECHNISCHE DATEN

Typ	Max. Tempo rpm*	Nennleistung kW	Max. Volumenstrom m ³ /h**	Min. Gastemperatur °C
2KL90	880	101	400	-140
2KL140	580	242	1'200	-140

*60 Hz Netzfrequenz **Abhängig von Gaszusammensetzung, Gastemperatur und Ansaugdruck des Kompressors

Burckhardt Compression

24h-Notfall-Hotline: +41 52 262 53 53
 info@burckhardtcompression.com
 www.burckhardtcompression.com